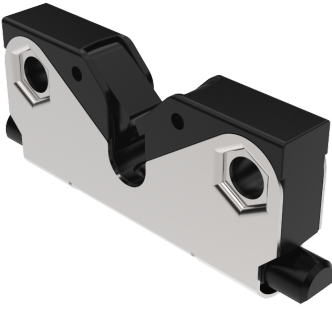


# LOQUETEAU POUR TIGE DE Ø 10 MM



Loquet robuste à action brusque utilisé dans des applications comme les portes de véhicules. Les mâchoires du loquet s'ouvrent que pour laisser entrer la tige. Pour retirer la tige, tirer vers le haut ou vers le bas. Des rouleaux miniatures en laiton sur les mâchoires permettent de retirer la tige.

Pour grands véhicules, le loquet peut être livré prémonté dans la plaque de fixation à ressort, afin de compenser le mouvement des panneaux et des portes. Cela permet d'éviter l'usure de la tige, le point de verrouillage pouvant facilement fléchir.



## MATÉRIAU

**Housing:** Acier inoxydable 304

**Jaw rollers:** Brass

**Jaws and housing:** Glass fibre reinforced polyamide (PA6GF30)

**Optional fixing plate:** Acier, galvanisé

**Optional threaded inserts male/female:** Acier, galvanisé

**Rod:** Acier, galvanisé

**Rod adapter:** Zinc, plaqué zinc

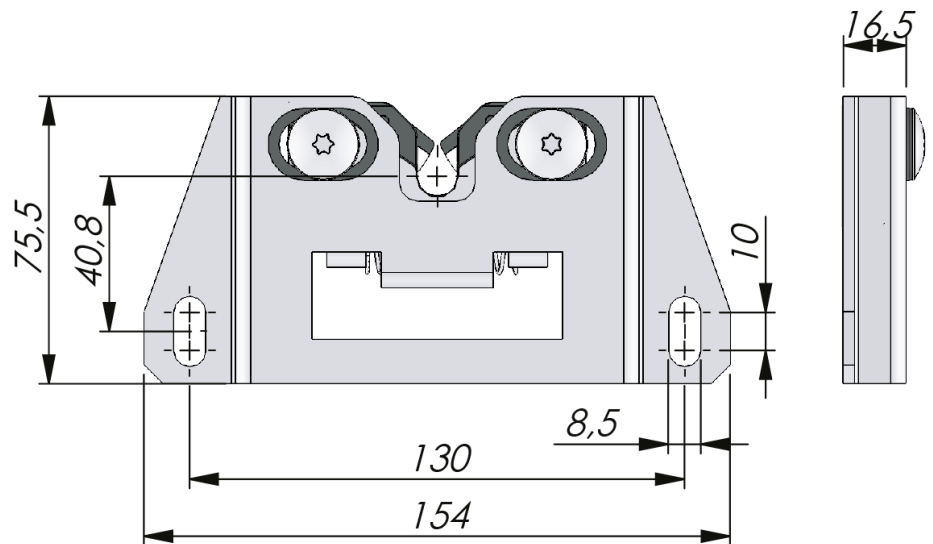
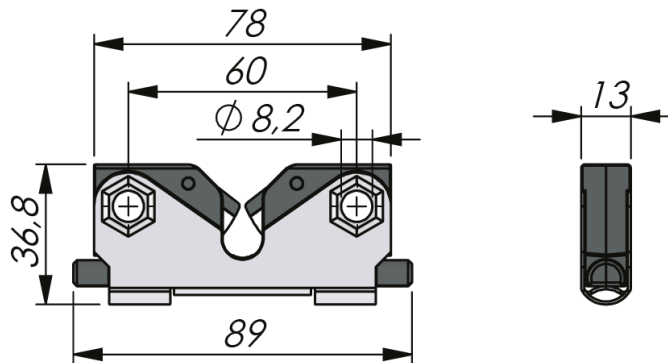
## RELATED PRODUCTS

**Cams:** 2-510

**Rod adapters:** 2-541

**Rods:** 2-770

Use the Index Code at [industrilas.com](http://industrilas.com)



P/N	Description	Dessin
282135	Slam catch with spring loaded fixation plate	B
282135-01	Slam catch - basic version	A

**Industrilas**  
— When access counts —